

CYPECAD MEP - ÁGUAS, RESIDUAIS E PLUVIAIS

O CYPEDAD MEP ÁGUAS, RESIDUAIS E PLUVIAIS EFETUA VERIFICAÇÕES AO TRAÇADO, TENDO EM CONSIDERAÇÃO A EXISTÊNCIA DAS RESTANTES ESPECIALIDADES

1. INTRODUÇÃO

O CYPEDAD MEP Águas, Residuais e Pluviais foi desenhado para funcionar integrado na biblioteca de programas CYPE. Como tal, permite a introdução de dados referentes a outras especialidades (por exemplo, projeto acústico, térmico, etc.). Caso esteja a executar apenas um projeto de abastecimento de água, ou drenagem de águas residuais e pluviais, e a utilizar o CYPECAD MEP, aparecerão no ecrã mensagens de aviso e/ou erros relativamente a verificações que o software efetua, por estar interligado com essas especialidades.

Pretende-se através da explicação seguinte mostrar algumas das situações que podem acontecer.

2. DESCRIÇÃO

2.1. Ramais de descarga

Considere-se a seguinte instalação sanitária sem elementos construtivos definidos (Fig.1).

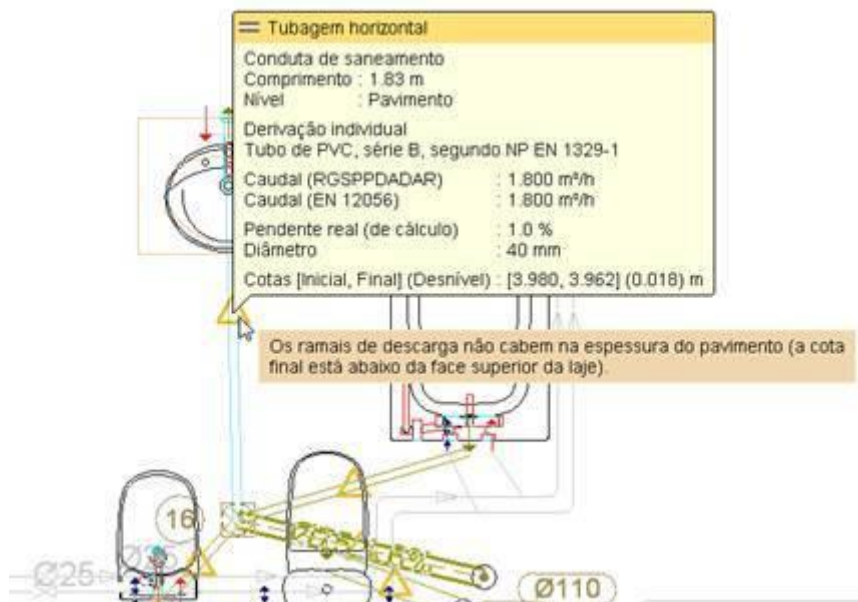


Fig. 1 – Exemplo de instalação sanitária sem elementos construtivos

A mensagem de aviso surgirá sempre que não estejam definidos os elementos construtivos. A introdução destes elementos é vantajosa pois permite saber, na realidade, se uma determinada tubagem caberá numa dada solução adotada para a laje ou não. Estas tubagens deverão estar inseridas totalmente num determinado compartimento, caso contrário, a mensagem surgirá na mesma. Esta mensagem de aviso também deverá ser ignorada na ligação dos ramos não individuais aos tubos de queda que se situem em coretes ou ductos, já que se está a fazer uma ligação entre dois compartimentos.

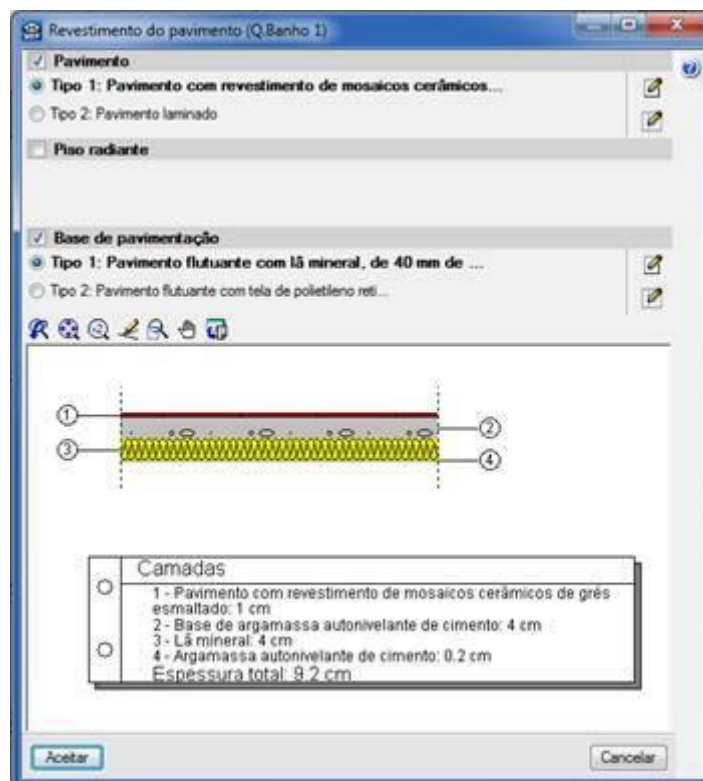


Fig. 2 – Exemplo de revestimento do pavimento

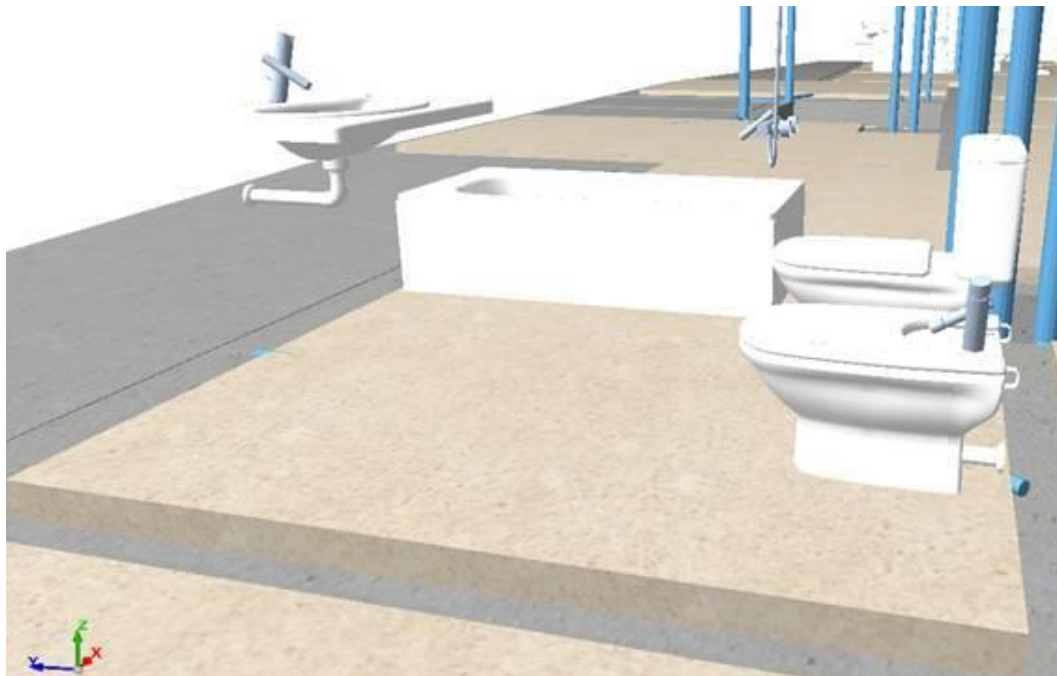


Fig. 3 – Visualização 3D com pavimento ativo

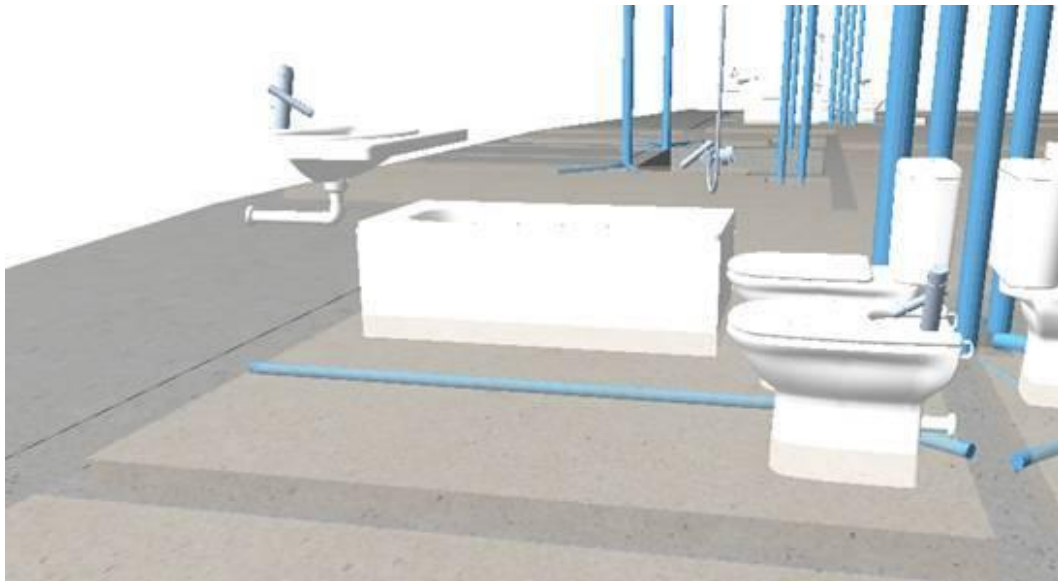


Fig. 4 – Visualização 3D sem pavimento ativo

2.2. Sumidouros em coberturas

Considere-se a seguinte cobertura plana com sumidouros sem elementos construtivos introduzidos, ou seja, sem a laje plana definida (Fig.5). Criar no CYPETHERM REH a obra "MM1" a partir de uma cópia da obra "base".



Fig. 5 – Cobertura plana sem laje definida

A mensagem de erro surge pois o programa faz a verificação se este tipo de elemento é colocado nos locais apropriados, neste caso terá de definir uma laje plana (Fig.5).

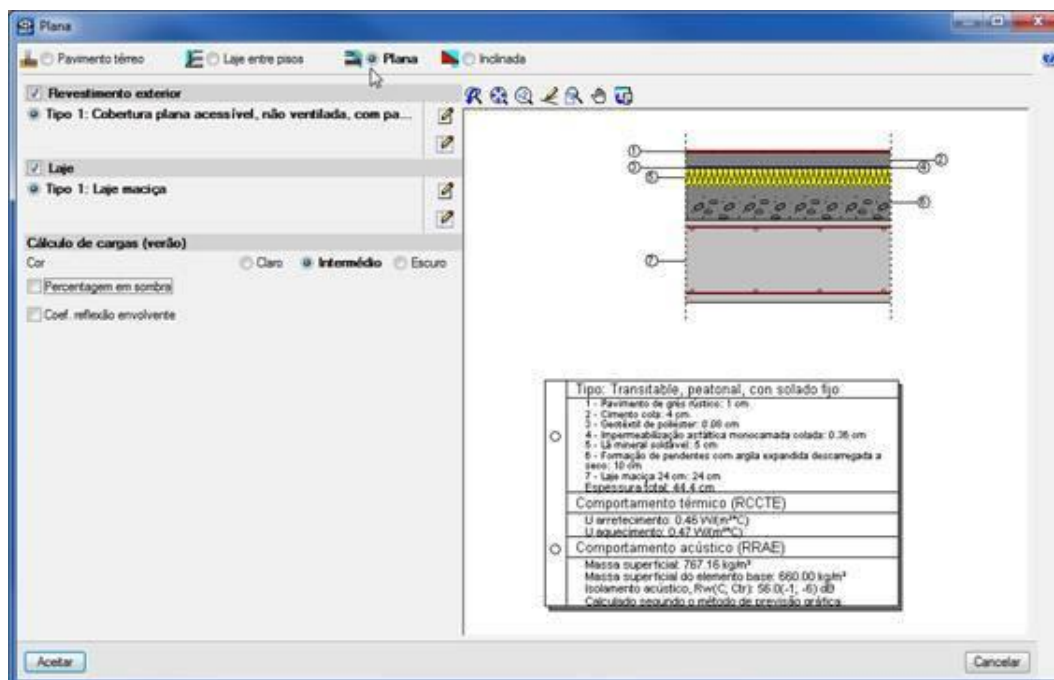


Fig. 6 – Definição de laje plana

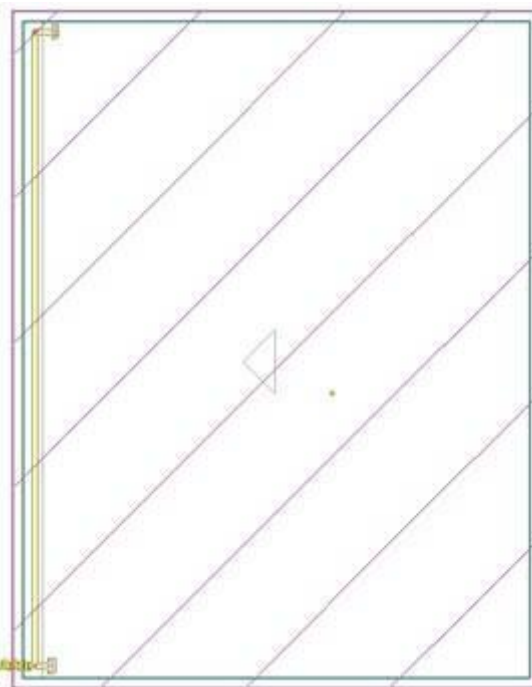


Fig. 7 – Laje plana

2.3. Coletores enterrados e coletores suspensos

Considere-se a seguinte rede de coletores e a respetiva ligação à rede geral de saneamento (Fig.8).

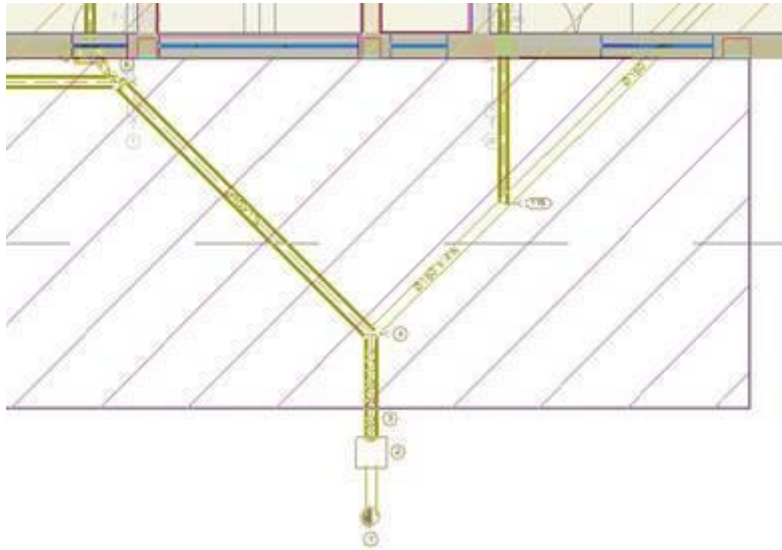


Fig. 8 – Colectores prediais

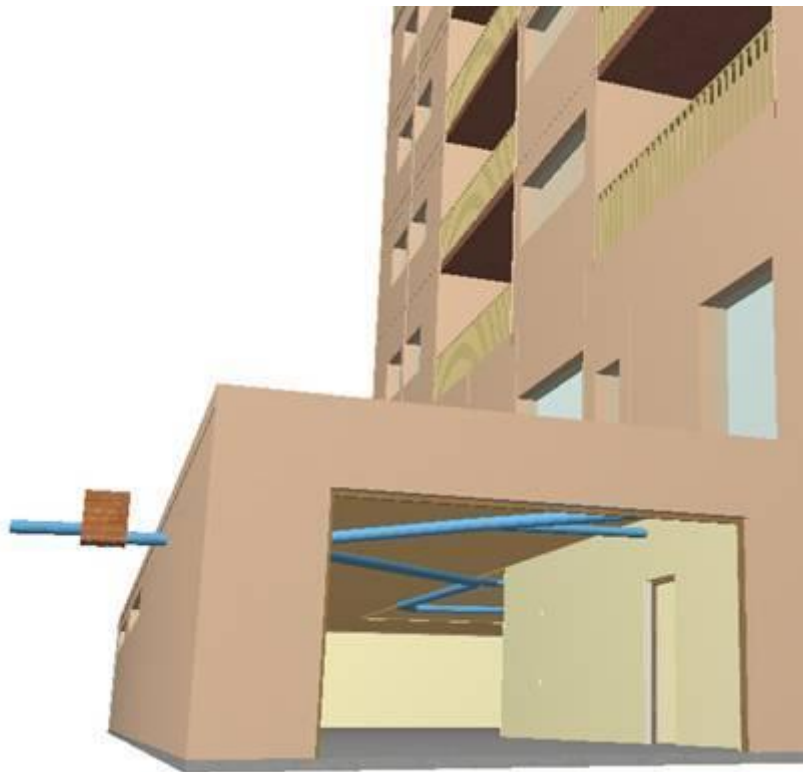


Fig. 9 – Vista 3D dos colectores

Repare que o coletor é definido na sua totalidade como suspenso (Fig.10).

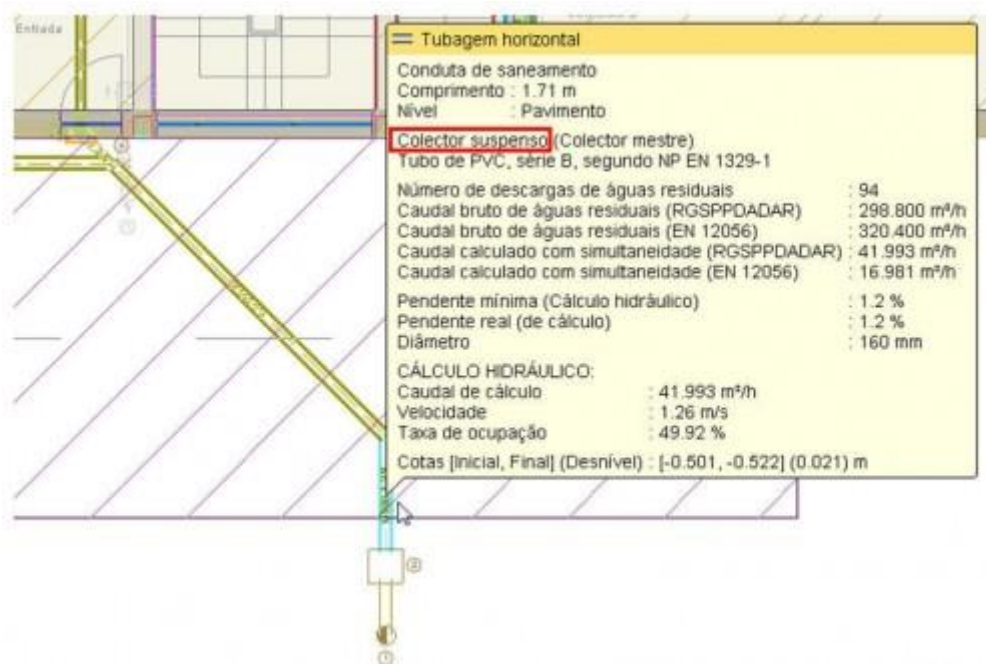


Fig. 10 – Deslocação do tubo de queda para a ligação à caleira

Porém existe um tramo enterrado e para fazer a distinção entre parte enterrada e suspensa deverá utilizar o comando Instalação> Cortar e cortar a tubagem conforme se apresenta na figura seguinte.

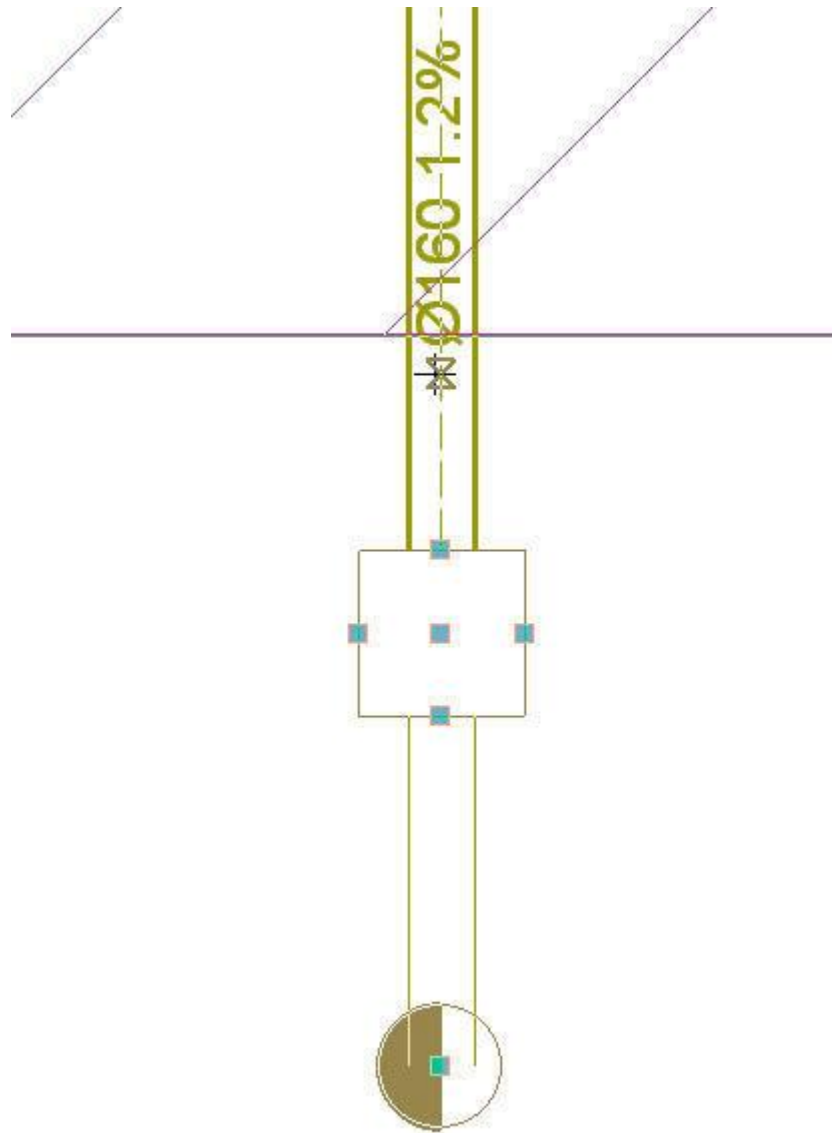


Fig. 11 – Definição do coletor enterrado

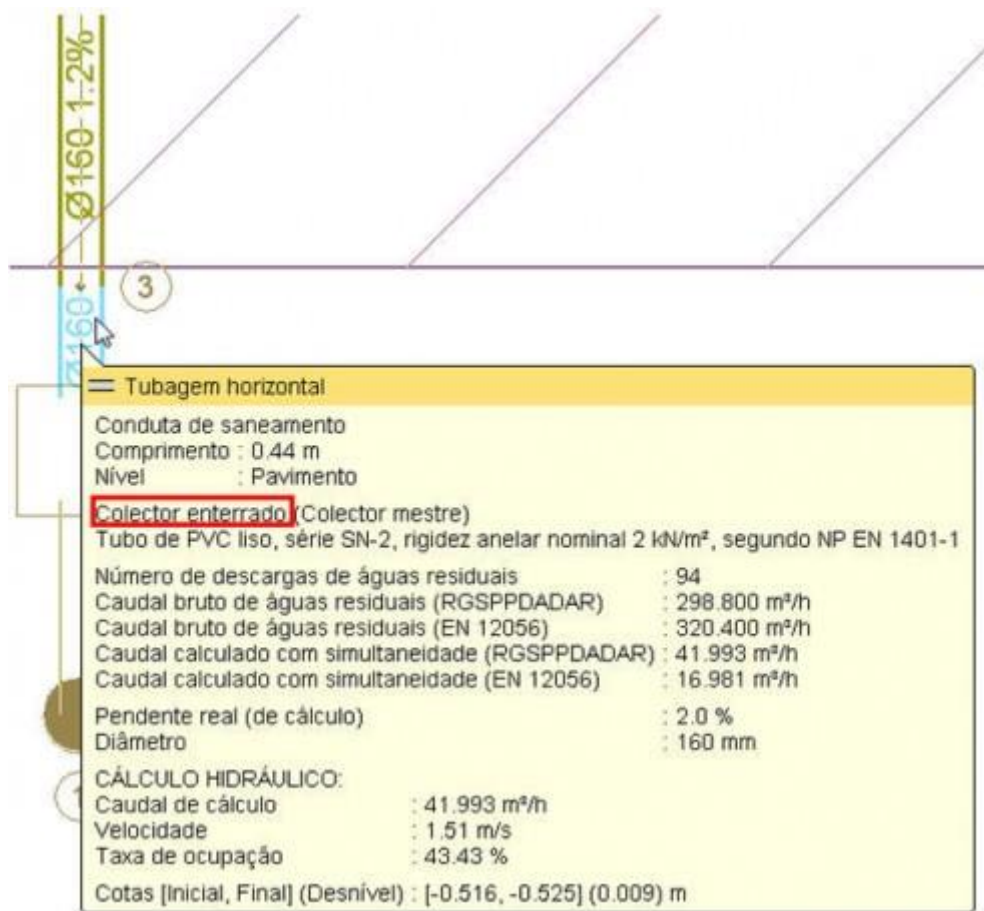


Fig. 12 – Coletor enterrado definido

3. CONCLUSÃO

O CYPEDAD MEP Águas, Residuais e Pluviais foi pensado para funcionar integrado na biblioteca de programas CYPE. Como tal, para tirar o máximo partido das suas potencialidades deverá ter em atenção os aspetos acima referidos.